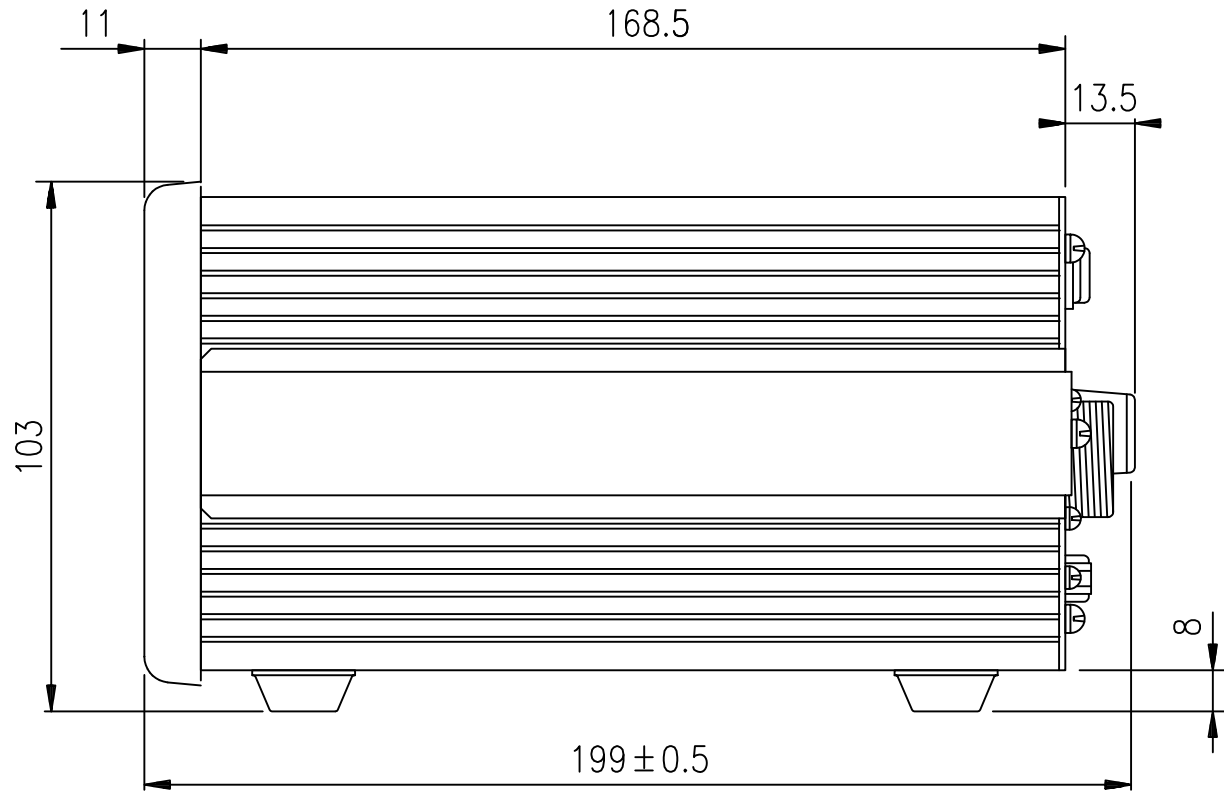
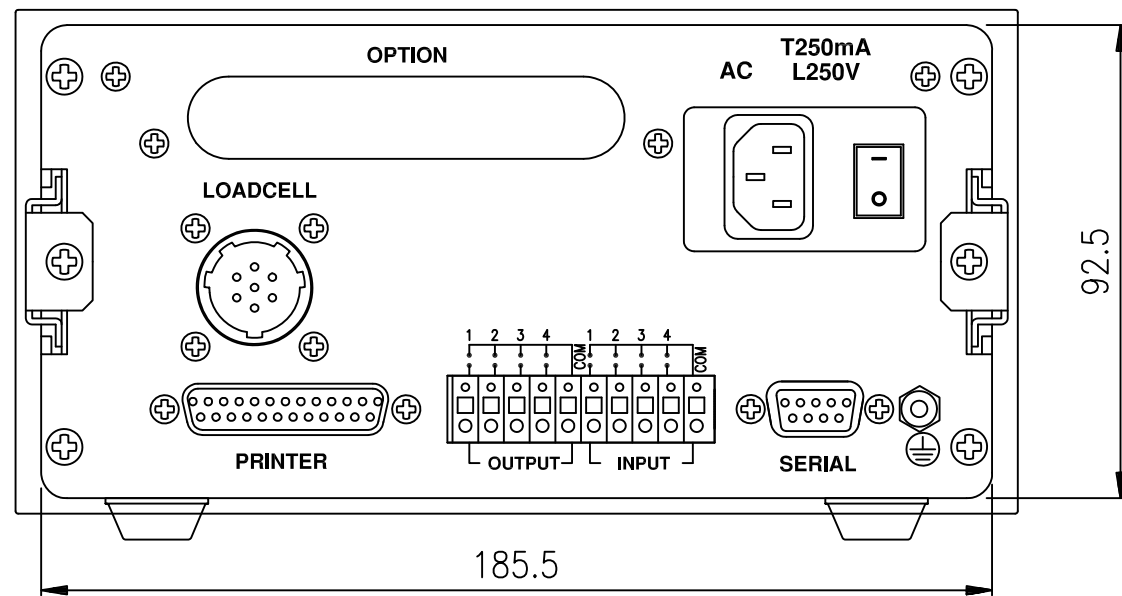


FRONT



SIDE



REAR



INSERT PANEL SIZE

국문사양

일반 허용 공차 STANDARD TOLERANCE				주문처 CUSTOMER	STANDARD	도명 TITLE	DIM		CAS	
치수 DIM	등급 GRADE	정밀급 EXACT	보통급 ORD.				조급 ROUGH	NT-501A		
0.5 ~ 6	6	±0.02	±0.1	±0.2	실계 DESIGNED	검도 CHECKED	승인 APPROVED	도번 Drawing No	SHEET NO	척도 SCALE
6 ~ 30	30	±0.05	±0.2	±0.5				자재코드 Part Code	1/1	
30 ~ 120	120	±0.08	±0.3	±0.8	KYM	-	-	파일명 FILE NAME		
120 ~ 350	350	±0.15	±0.5	±1.2				DIM		
350 ~ 1000	1000	±0.3	±0.8	±2.0	1:2					
1000 ~ 2000	2000		±1.2	±3.0						
2000 ~			±2.0	±5.0						