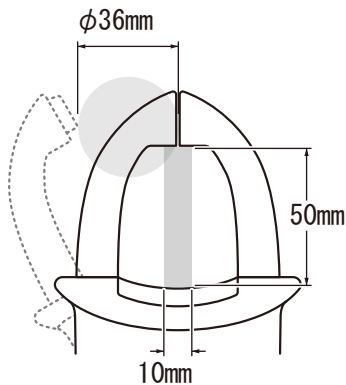


クランプメータ

# CAM600S (ケース付属)

標準価格¥15,800 (税込¥17,380)



## 概要と特徴

本器は、低電圧の小、中容量電路の測定に設計された交流用クランプメータです。電気機器や電源設備の交流電流測定に適します。

- 直感的な測定に最適なアナログ式
- 交流電流を最大600Aまで測定可能
- 指示値を固定できる指針ロック機能付き
- 別売プローブ(T-THP)使用で温度測定が可能

## 仕様

- 最大クランプ導体径:  $\phi$  36mm/10×50mm
- メータ: 可動コイル型
- AC整流方式: 半波整流
- 回路保護: 商用電源AC230Vの過負荷をヒューズで保護 (繰り返すと抵抗器が劣化する)
- 使用温湿度範囲: 5~40°C、湿度は下記の通りで結露のないこと。  
5~31°Cで80%RH(最大)、31°C<~40°Cでは80%RHから50%RHへ直線的に減少
- 保存温湿度範囲: -10~+50°C 70%RH以内、結露のないこと
- 最高使用回路電圧: AC600V
- 耐電圧: 電気回路と外箱およびCTコア間、AC5550V
- 使用環境: 高度2000m以下、屋内使用、環境汚染度 II

ファンクション	測定レンジ	最高精度
交流電流	6/15/60/150/600A	f <sub>s</sub> の±3% 以内 (300~600Aは±4% 以内)
交流電圧	150/300/600V	f <sub>s</sub> の±3% 以内
直流電圧	60V	f <sub>s</sub> の±3% 以内
抵抗	1k/100kΩ	目盛長の±3%以内
温度	-10~+200°C(別売プローブT-THP使用)	目盛長の±3.5%以内
表示	アナログ	
周波数特性	50/60Hz	
クランプ径	$\phi$ 36mm	
導体サイズ	10×50mm	
電源	R03(単4形)×1	
内蔵ヒューズ	$\phi$ 6.3×32mm(250V0.5A)	
寸法/質量	H221× W97× D43mm/420g	

※工場出荷時に製品の機能や性能を確認するためのモニター用電池が組み込まれておりますがこの電池は記載された電池寿命に満たないうちに切れる場合がございます。※説明中の仕様や内容については技術改善等により予告なしに変更することがありますが、ご了承下さい。